

Especificación Técnica de Producto

Perfiles de acero galvanizado para uso como refuerzos en secciones de PVC para aberturas V16 - 01.07.15

1) Generalidades

- a) Definición: perfil conformado en frío producido mediante el pasaje de un fleje de acero galvanizado por inmersión en caliente a través de una conformadora continua de rodillos que produce en el mismo deformaciones permanentes. Sus formas y dimensiones varían de acuerdo al perfil de PVC que lo contiene y la función que cumple en el mismo.

2) Materia prima

- a) Acero galvanizado por inmersión en caliente. Responde al grado ZAR 250 de la Norma IRAM IAS U 500-214, equivalente al Grado 37 de la norma ASTM A653.
- i) Composición química del acero laminado en frío base:

Elemento	Contenido (%)
Carbono	0,20 máx.
Manganeso	0,60 máx.
Fósforo	(1)
Azufre	0,04 máx.

(1) El contenido de fósforo es el suficiente para asegurar las propiedades.

- ii) Características mecánicas:

ZAR 250	Fluencia mínima (Mpa)	Resistencia a la tracción mínima (Mpa) (1)	Alargamiento a rotura (%)
	250	330	18

(1) A los efectos prácticos de utilización, 10 MPa equivalen a 1 kg/mm².

- iii) Aspecto superficial:

La chapa galvanizada presenta superficialmente una cristalización bien visible del zinc en forma de estrella, denominada flor. El crecimiento irrestricto de estos cristales durante su solidificación conduce a que tomen una orientación aleatoria y alcancen un tamaño final homogéneo, dando un aspecto uniforme a la totalidad de la superficie.

- iv) **Recubrimiento:**
 Masa: el recubrimiento standard para la fabricación de perfiles es el Z 100 (100 gr/m² de zinc en ambas caras, TST), equivalente a un espesor de 0,015 mm promedio como suma de ambas caras. El recubrimiento standard para la fabricación del perfil RH 30 x 20 x 14 y el PR 2009-1 es el Z 275 (275 gr/m² de zinc en ambas caras, TST), equivalente a un espesor de 0,04 mm promedio como suma de ambas caras.
 Perfiles con otro recubrimiento se podrán fabricar a pedido del cliente.
- v) **Espesores standard por producto**

Denominación	1,29	1,515	1,64	2,04	2,54
RB 50 x 10		X			
RC 39,5 x 34		X			
RE 50 x 25		X			
Refuerzo 30 x 15	X				
RE 60 x 40		X			
Refuerzo 35x10x15	X				
RH 41 x 39,5		X			
RH 39,5 x 39,5		X			
RH 42 x 34		X	X		
RH 42 x 35		X			
RH 42 x 40		X			
RM 30 x 30	X	X			
U 30 x 28	X	X			
RP 25 x 30		X			
RP 30 x 20 x 20		X			
RP 30 x 35 x 35		X			
T 15 x 25		X			
RMH 34 x 34 x 11 x 7		X			
RV 18 x 25		X			
RV 13 x 32,5 x 16		X			
40 x 10		X			
RH 41,5 x 34		X	X		

Denominación	1,29	1,515	1,64	2,04	2,54
RH 30 x 20 x 14					X
PR 2009-1					X
PR 2017	X				
PR 2018		X	X		
RH 35 X 20		X	X		
RP 30 X 36,5				X	
RP 30 X 52 X 52				X	
Refuerzo 35 x 28		X			
V4 X 27,64 X 16		X			
REF. 33x28,3x42				X	
REF. 17x28,3x25		X			
REF. 45x14	X				
RH 25x34x33x13		X			
RH 19x20x32x20		X			
U 15x37x15		X			
U 40x41x40					X
RH. 52x43x39				X	
RB. 55x15				X	

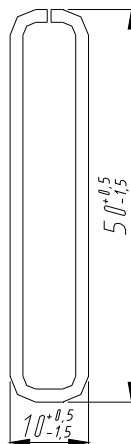
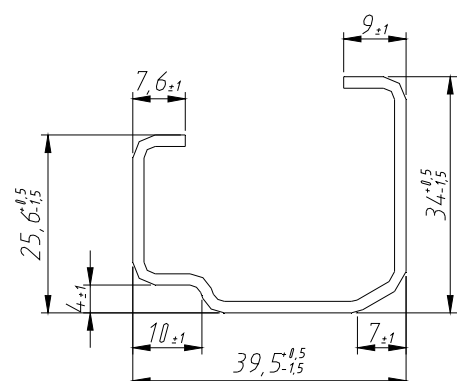
Perfiles de acero para la construcción en seco | Perfiles de acero estructurales
 Herrajes para cortinas de enrollar | Persianas enrollables de PVC comunes y regulables
 Accesorios para automatización de persianas y toldos | Cielorrasos y revestimientos de
 PVC Perfilplas® | Placas acústicas y suspensiones USG®

industrias@adbarbieri.com.ar
www.adbarbieri.com.ar

Luis María Drago 1382
 Parque Ind. Almirante Brown
 1852 Burzaco . Bs As . Argentina
 Tel/Fax: (5411) 4136.4000

3) Perfiles

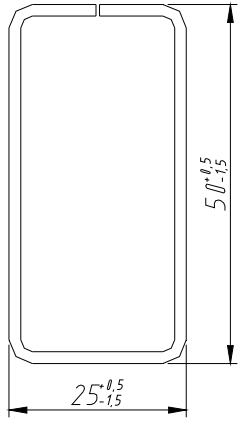
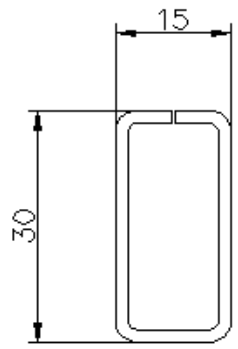
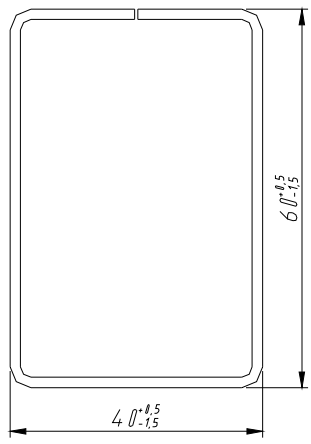
a) Secciones

Producto			Sección
RB 50 x 10			
Código	Espesor	Largo	
2001050402	1,515mm	6m	
2001050404	1,515mm	5,8m	
RC 39,5 x 34			
Código	Espesor	Largo	
2002039402	1,515mm	6m	
2002039404	1,515mm	5,8m	

Perfiles de acero para la construcción en seco | Perfiles de acero estructurales
 Herrajes para cortinas de enrollar | Persianas enrollables de PVC comunes y regulables
 Accesorios para automatización de persianas y toldos | Cielorrasos y revestimientos de
 PVC Perfilplas® | Placas acústicas y suspensiones USG®

industrias@adbarbieri.com.ar
www.adbarbieri.com.ar

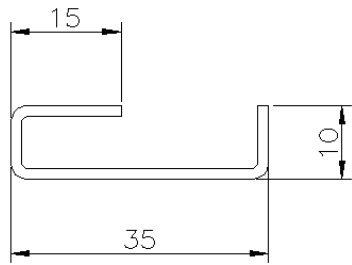
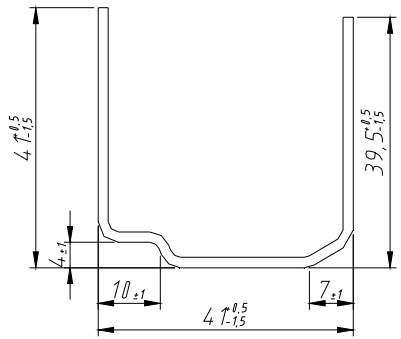
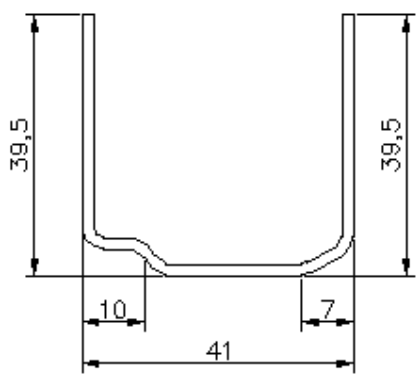
Luis María Drago 1382
 Parque Ind. Almirante Brown
 1852 Burzaco . Bs As . Argentina
 Tel/Fax: (5411) 4136.4000

RE 50 x 25			
Código	Espesor	Largo	
2003050402	1,515mm	6m	
2003050404	1,515mm	5,8m	
30 x 15			
Código	Espesor	Largo	
2005030407	1,29mm	5,8m	
RE 60 x 40			
Código	Espesor	Largo	
2003060402	1,515mm	6m	
2003060404	1,515mm	5,8m	

Perfiles de acero para la construcción en seco | Perfiles de acero estructurales
 Herrajes para cortinas de enrollar | Persianas enrollables de PVC comunes y regulables
 Accesorios para automatización de persianas y toldos | Cielorrasos y revestimientos de
 PVC Perfilplas® | Placas acústicas y suspensiones USG®

industrias@adbarbieri.com.ar
www.adbarbieri.com.ar

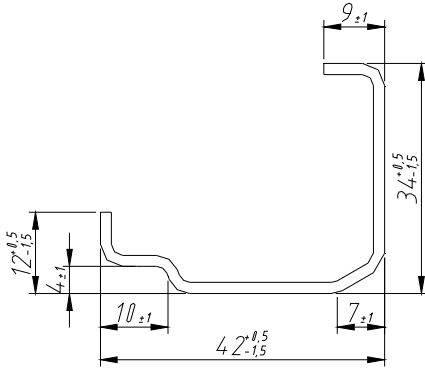
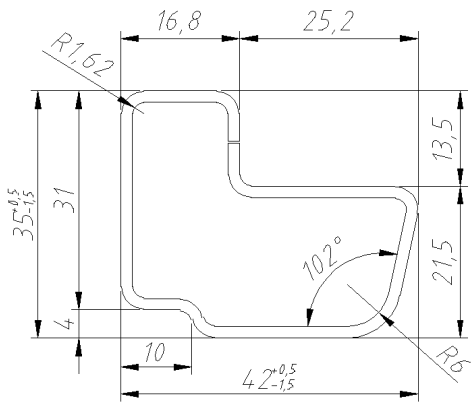
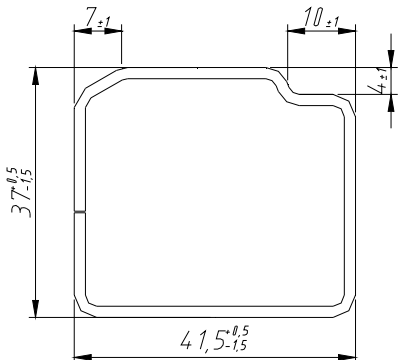
Luis María Drago 1382
 Parque Ind. Almirante Brown
 1852 Burzaco . Bs As . Argentina
 Tel/Fax: (5411) 4136.4000

35 x 10 x 15			
Código	Espesor	Largo	
2003060405	1,29mm	5,8m	
RH 41 x 39,5			
Código	Espesor	Largo	
2004041403	1,515mm	6m	
2004041407	1,515mm	5,8m	
RH 39,5 X 39,5			
Código	Espesor	Largo	
2004041409	1,515mm	6m	

Perfiles de acero para la construcción en seco | Perfiles de acero estructurales
 Herrajes para cortinas de enrollar | Persianas enrollables de PVC comunes y regulables
 Accesorios para automatización de persianas y toldos | Cielorrasos y revestimientos de
 PVC Perfilplas® | Placas acústicas y suspensiones USG®

industrias@adbarbieri.com.ar
www.adbarbieri.com.ar

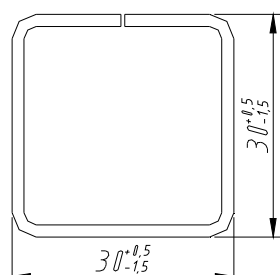
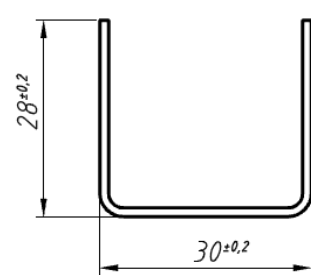
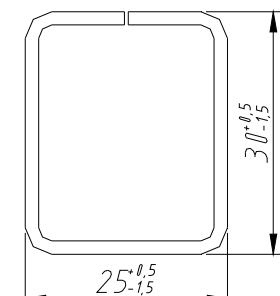
Luis María Drago 1382
 Parque Ind. Almirante Brown
 1852 Burzaco . Bs As . Argentina
 Tel/Fax: (5411) 4136.4000

RH 42 x 34			
Código	Espesor	Largo	
2004042404	1,515mm	6m	
2004042408	1,64mm	5,8m	
2004042411	1,515mm	5,8m	
RH 42 x 35			
Código	Espesor	Largo	
2004042406	1,515mm	6m	
RH 42 x 40			
Código	Espesor	Largo	
2004042405	1,515mm	6m	

Perfiles de acero para la construcción en seco | Perfiles de acero estructurales
 Herrajes para cortinas de enrollar | Persianas enrollables de PVC comunes y regulables
 Accesorios para automatización de persianas y toldos | Cielorrasos y revestimientos de
 PVC Perfilplas® | Placas acústicas y suspensiones USG®

industrias@adbarbieri.com.ar
www.adbarbieri.com.ar

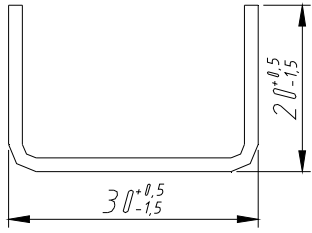
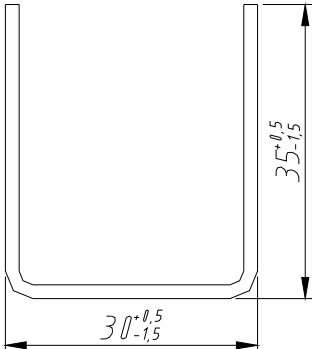
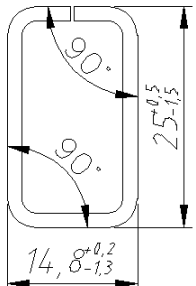
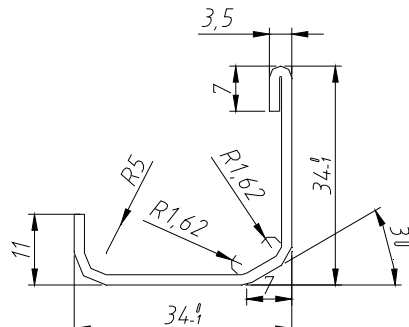
Luis María Drago 1382
 Parque Ind. Almirante Brown
 1852 Burzaco . Bs As . Argentina
 Tel/Fax: (5411) 4136.4000

RM 30 x 30			
Código	Espesor	Largo	
2005030402	1,515mm	6m	
2005030403	1,29mm	6m	
2005030405	1,515mm	5,8m	
2005030406	1,29mm	5,8m	
U 30 x 28			
Código	Espesor	Largo	
2010030406	1,29mm	6m	
2010030407	1,515mm	6m	
2010030410	1,29mm	5,8m	
2010030411	1,515mm	5,8m	
RP 25 x 30			
Código	Espesor	Largo	
2006030403	1,515mm	6m	
2006030409	1,515mm	5,8m	

Perfiles de acero para la construcción en seco | Perfiles de acero estructurales
 Herrajes para cortinas de enrollar | Persianas enrollables de PVC comunes y regulables
 Accesorios para automatización de persianas y toldos | Cielorrasos y revestimientos de
 PVC Perfilplas® | Placas acústicas y suspensiones USG®

industrias@adbarbieri.com.ar
www.adbarbieri.com.ar

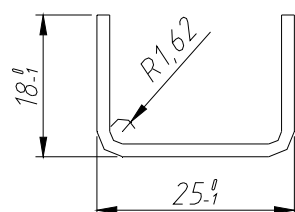
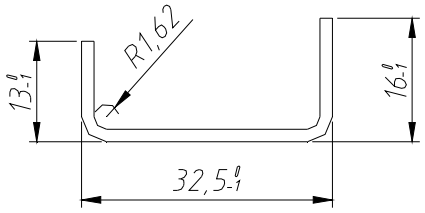
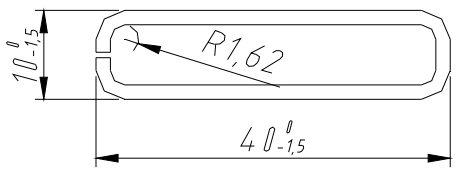
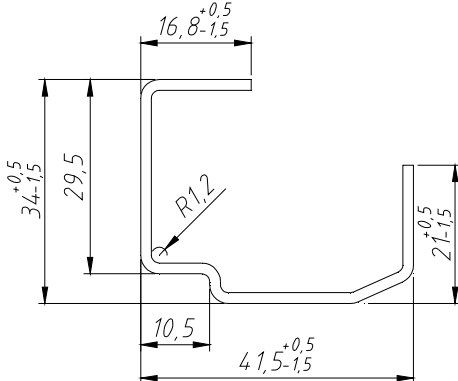
Luis María Drago 1382
 Parque Ind. Almirante Brown
 1852 Burzaco . Bs As . Argentina
 Tel/Fax: (5411) 4136.4000

RP 30 x 20 x 20			
Código	Espesor	Largo	
2006030404	1,515mm	6m	
2006030410	1,515mm	5,8m	
RP 30 x 35 x 35			
Código	Espesor	Largo	
2006030405	1,515mm	6m	
2006030411	1,515mm	5,8m	
T 15 x 25			
Código	Espesor	Largo	
2011015402	1,515mm	6m	
2011015405	1,515mm	5,8m	
RMH 34 x 34 x 11 x 7			
Código	Espesor	Largo	

Perfiles de acero para la construcción en seco | Perfiles de acero estructurales
 Herrajes para cortinas de enrollar | Persianas enrollables de PVC comunes y regulables
 Accesorios para automatización de persianas y toldos | Cielorrasos y revestimientos de
 PVC Perfilplas® | Placas acústicas y suspensiones USG®

industrias@adbarbieri.com.ar
www.adbarbieri.com.ar

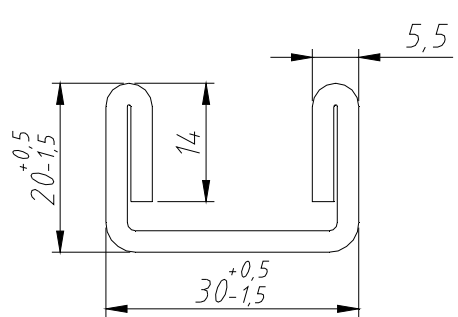
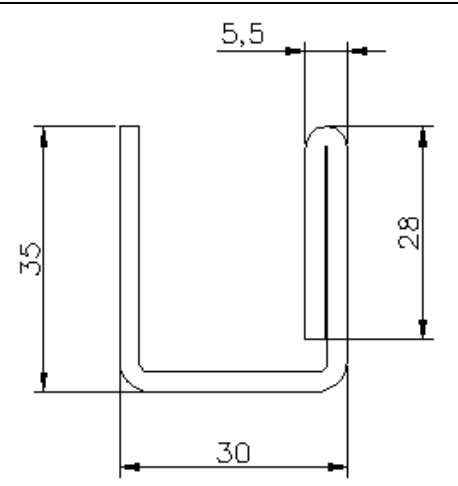
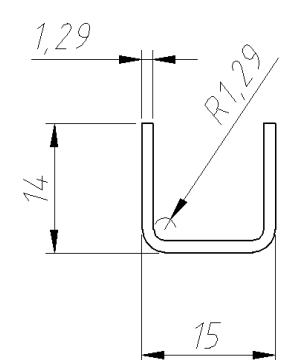
Luis María Drago 1382
 Parque Ind. Almirante Brown
 1852 Burzaco . Bs As . Argentina
 Tel/Fax: (5411) 4136.4000

2007034402	1,515mm	6m	
RV 18 x 25			
Código	Espesor	Largo	
2008018402	1,515mm	6m	
RV 13 x 32,5 x 16			
Código	Espesor	Largo	
2008013402	1,515mm	6m	
40 x 10			
Código	Espesor	Largo	
2099040402	1,515mm	6m	
RH 41,5 x 34			
Código	Espesor	Largo	
2004041404	1,515mm	6m	
2004041406	1,64mm	5,8m	

Perfiles de acero para la construcción en seco | Perfiles de acero estructurales
 Herrajes para cortinas de enrollar | Persianas enrollables de PVC comunes y regulables
 Accesorios para automatización de persianas y toldos | Cielorrasos y revestimientos de
 PVC Perfilplas® | Placas acústicas y suspensiones USG®

industrias@adbarbieri.com.ar
www.adbarbieri.com.ar

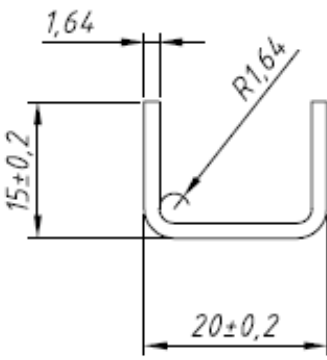
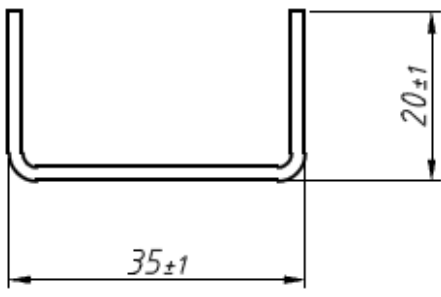
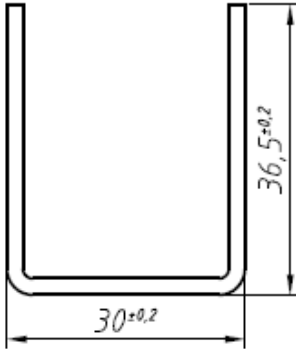
Luis María Drago 1382
 Parque Ind. Almirante Brown
 1852 Burzaco . Bs As . Argentina
 Tel/Fax: (5411) 4136.4000

2004041408	1,515mm	5,8m	
RH 30 x 20 x 14			
Código	Espesor	Largo	
2004030401	2,54mm	6m	
2004030405	2,54mm	5,8m	
920190015 (EX PR 2009-1)			
Código	Espesor	Largo	
2006030412	2,54mm	5,8m	
920170013 (EX PR 2017)			
Código	Espesor	Largo	
2010030413	1,29mm	5,8m	

Perfiles de acero para la construcción en seco | Perfiles de acero estructurales
 Herrajes para cortinas de enrollar | Persianas enrollables de PVC comunes y regulables
 Accesorios para automatización de persianas y toldos | Cielorrasos y revestimientos de
 PVC Perfilplas® | Placas acústicas y suspensiones USG®

industrias@adbarbieri.com.ar
www.adbarbieri.com.ar

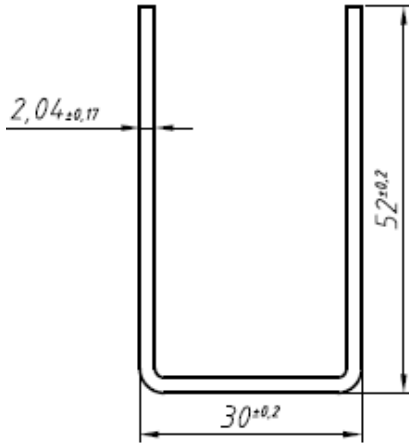
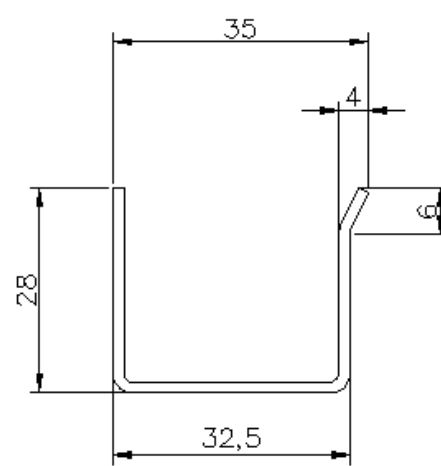
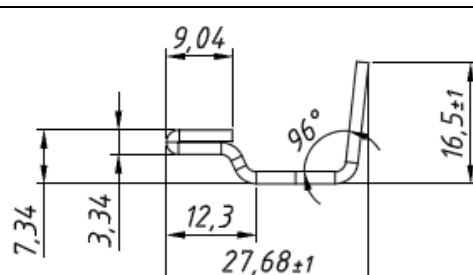
Luis María Drago 1382
 Parque Ind. Almirante Brown
 1852 Burzaco . Bs As . Argentina
 Tel/Fax: (5411) 4136.4000

PR 2018			
Código	Espesor	Largo	
2010003412	1,515mm	5,8m	
2010030403	1,64mm	5,8m	
RH 35 X 20			
Código	Espesor	Largo	
2004030402	1,515mm	6m	
RP 30 x 36,5			
Código	Espesor	Largo	
2010030404	2,04mm	6m	

Perfiles de acero para la construcción en seco | Perfiles de acero estructurales
 Herrajes para cortinas de enrollar | Persianas enrollables de PVC comunes y regulables
 Accesorios para automatización de persianas y toldos | Cielorrasos y revestimientos de
 PVC Perfilplas® | Placas acústicas y suspensiones USG®

industrias@adbarbieri.com.ar
www.adbarbieri.com.ar

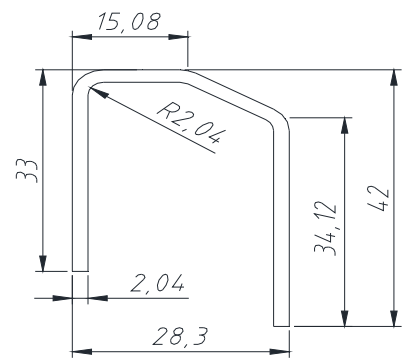
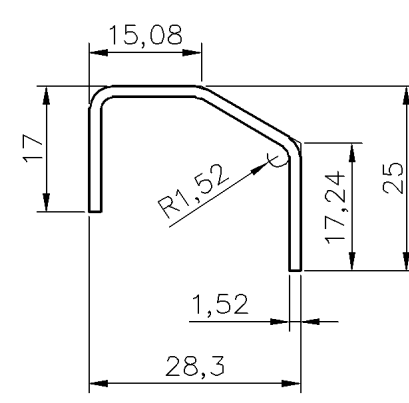
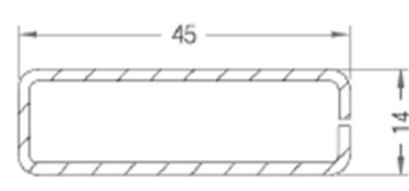
Luis María Drago 1382
 Parque Ind. Almirante Brown
 1852 Burzaco . Bs As . Argentina
 Tel/Fax: (5411) 4136.4000

RP 30 x 52 x 52			
Código	Espesor	Largo	
2010030405	2,04mm	6m	
35 x 28			
Código	Espesor	Largo	
2006030413	1,515mm	5,8m	
V4 x 27,64 x 16			
Código	Espesor	Largo	
2008018403	1,515mm	6m	

Perfiles de acero para la construcción en seco | Perfiles de acero estructurales
 Herrajes para cortinas de enrollar | Persianas enrollables de PVC comunes y regulables
 Accesorios para automatización de persianas y toldos | Cielorrasos y revestimientos de
 PVC Perfilplas® | Placas acústicas y suspensiones USG®

industrias@adbarbieri.com.ar
www.adbarbieri.com.ar

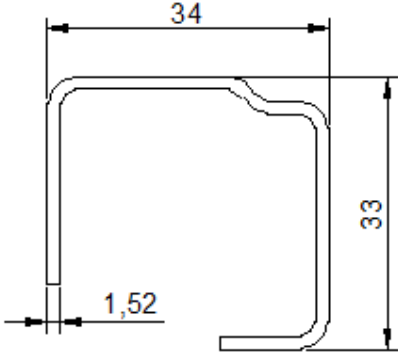
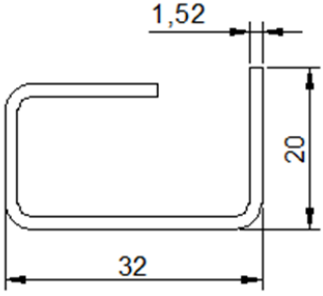
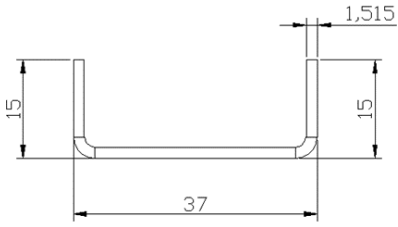
Luis María Drago 1382
 Parque Ind. Almirante Brown
 1852 Burzaco . Bs As . Argentina
 Tel/Fax: (5411) 4136.4000

REF. 33x28,3x42			
Código	Espesor	Largo	
2010033400	2,04mm	5,8m	
REF. 17x28,3x25			
Código	Espesor	Largo	
2010017400	1,515mm	5,8m	
REF. 45x14			
Código	Espesor	Largo	
2003045400	1,29mm	5,8m	

Perfiles de acero para la construcción en seco | Perfiles de acero estructurales
 Herrajes para cortinas de enrollar | Persianas enrollables de PVC comunes y regulables
 Accesorios para automatización de persianas y toldos | Cielorrasos y revestimientos de
 PVC Perfilplas® | Placas acústicas y suspensiones USG®

industrias@adbarbieri.com.ar
www.adbarbieri.com.ar

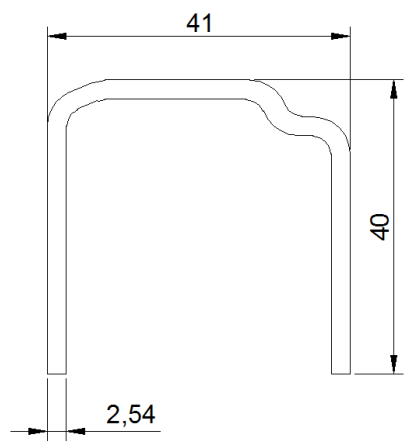
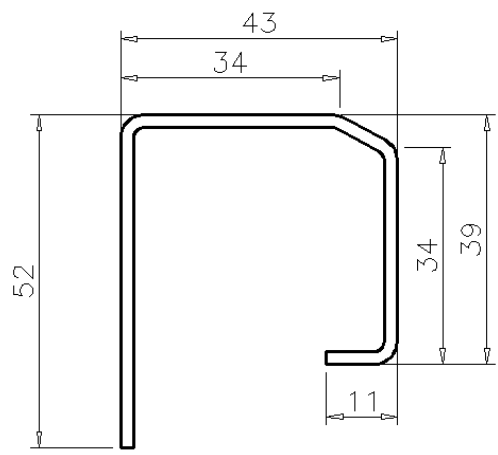
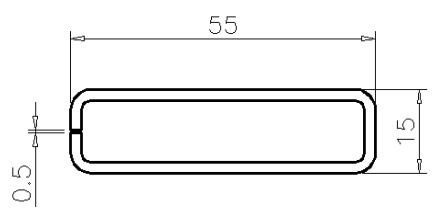
Luis María Drago 1382
 Parque Ind. Almirante Brown
 1852 Burzaco . Bs As . Argentina
 Tel/Fax: (5411) 4136.4000

<p>RH 25x34x33x13 920200015 (EX PR2020)</p>			
Código	Espesor	Largo	
2004025414	E1,515	5,8m	
<p>RH 19x20x32x20 920210015 (EX PR2021)</p>			
Código	Espesor	Largo	
2004019415	E1,515	5,8m	
<p>U 15x37x15 920220015 (EX PR2022)</p>			
Código	Espesor	Largo	
2010015401	E1,515	5,8m	

Perfiles de acero para la construcción en seco | Perfiles de acero estructurales
Herrajes para cortinas de enrollar | Persianas enrollables de PVC comunes y regulables
Accesorios para automatización de persianas y toldos | Cielorrasos y revestimientos de PVC Perfilplas® | Placas acústicas y suspensiones USG®

industrias@adbarbieri.com.ar
www.adbarbieri.com.ar

Luis María Drago 1382
Parque Ind. Almirante Brown
1852 Burzaco . Bs As . Argentina
Tel/Fax: (5411) 4136.4000

U 40x41x40 920070025 (EX PR2006/1)			
Código	Espesor	Largo	
2010040402	E2,54	5,8m	
RH. 52x43x39			
Código	Espesor	Largo	
2004052400	2,04mm	5,8m	
RB. 55x15			
Código	Espesor	Largo	
2001055400	2,04mm	5,8m	

- Tolerancia en espesor: +/- 0,1 mm
- Podrán fabricarse perfiles de otros espesores

Perfiles de acero para la construcción en seco | Perfiles de acero estructurales
 Herrajes para cortinas de enrollar | Persianas enrollables de PVC comunes y regulables
 Accesorios para automatización de persianas y toldos | Cielorrasos y revestimientos de
 PVC Perfilplas® | Placas acústicas y suspensiones USG®

industrias@adbarbieri.com.ar
www.adbarbieri.com.ar

Luis María Drago 1382
 Parque Ind. Almirante Brown
 1852 Burzaco . Bs As . Argentina
 Tel/Fax: (5411) 4136.4000

b) Largos standard:

- i) Todos los perfiles se entregan en largos standard según la tabla 3) a) precedente.
- ii) Tolerancia en largos: +/- 10 mm.
- iii) Podrán fabricarse perfiles de largos especiales.

4) Embalaje

Denominación	Tiras por paquete
RB 50 x 10	100
RC 39,5 x 34	50
RE 50 x 25	50
Refuerzo 30 x 15	100
RE 60 x 40	35
Refuerzo 35x10x15	100
RH 41 x 39,5	50
RH 39,5 x 39,5	50
RH 42 x 34	50
RH 42 x 35	50
RH 42 x 40	50
RM 30 x 30	100
U 30 x 30	100
RP 25 x 30	100
RP 30 x 20 x 20	100
RP 30 x 35 x 35	100
T 15 x 25	100
RMH 34 x 34 x 11 x 7	50
RV 18 x 25	100
RV 13 x 32,5 x 16	100
40 x 10	50
RH 41,5 x 34	50
RH 30 x 20 x 14	100
PR 2009-1	50
PR 2017	100

Denominación	Tiras por paquete
PR 2018	100
RH 35 X 20	100
RP 30 X 36,5	100
RP 30 X 52 X 52	100
Refuerzo 35 x 28	50
V4 X 27,64 X 16	50
REF. 33x28,3x42	50
REF. 17x28,3x25	50
REF. 45x14	100
RH 25x34x33x13	50
RH 19x20x32x20	100
U 15x37x15	100
U 40x41x40	50
RH. 52x43x39	100
RB. 55x15	100

Los perfiles se entregan en paquetes zunchados de acuerdo a la tabla anterior.