

Accesorios y Fijaciones para perfiles estructurales de Steel Frame**1. Generalidades**

Accesorios utilizados para la instalación y fijación de perfiles estructurales de Steel Frame.

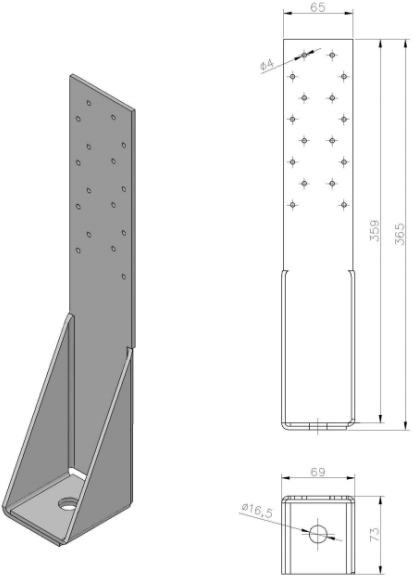
2. Materia prima

- Acero galvanizado por inmersión en caliente. Responde al grado ZAR 250 de la Norma IRAM IAS U 500-214, equivalente al Grado 33 de la ASTM A653.
- El recubrimiento estándar es Z 275 (275 gr/m² de zinc en ambas caras, TST), equivalente a un espesor de 0,04 mm promedio como suma de ambas caras.
- Ante la necesidad de recubrimientos y espesores diferentes a los estándar, ponerse en contacto con el departamento de Ingeniería.

2.1. Espesores Standard:

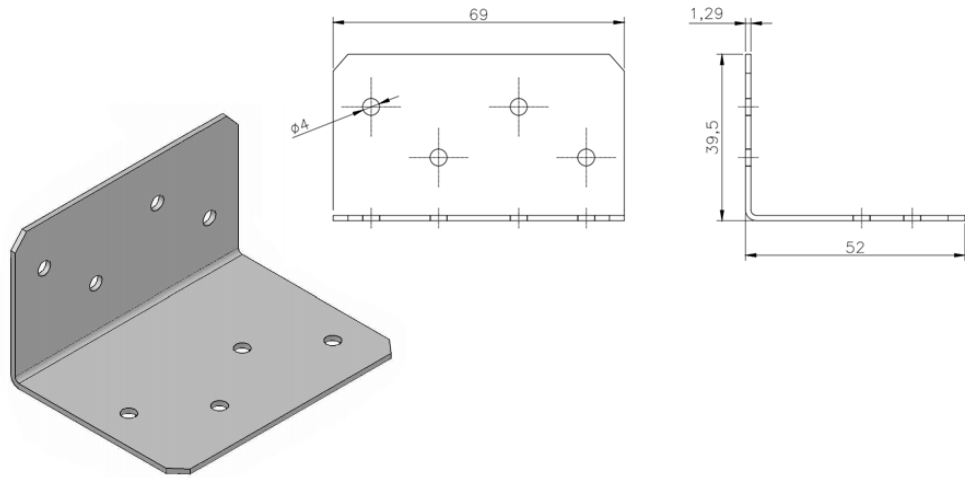
Producto	Espesor chapa base (mm)
Anclaje S/HTT 14	3,2
Pieza de unión S/A 23	1,25
Pieza L 70x160mm	2
Pieza L 40x40mm	3,2
Cartela 200x200 / 300x300	1,25
Anclaje columna	2,5
Suplemento anclaje	2,5
Angulo encofrado	0.90
Dintel L	0.90 / 1.25

Accesorios y Fijaciones para perfiles estructurales de Steel Frame
3. Secciones y dimensiones

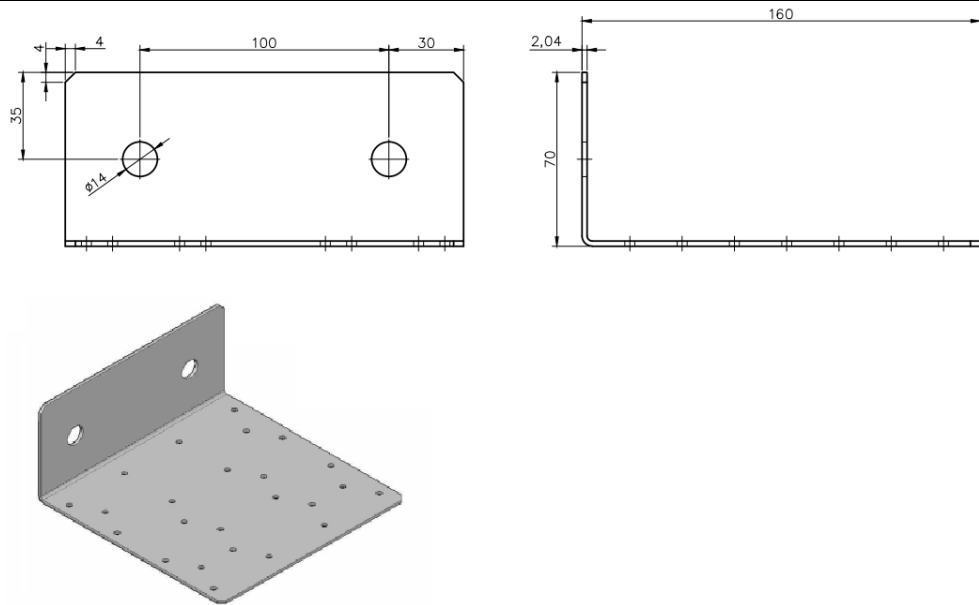
Producto	Sección
S / HTT 14	

Accesorios y Fijaciones para perfiles estructurales de Steel Frame

S/A 23

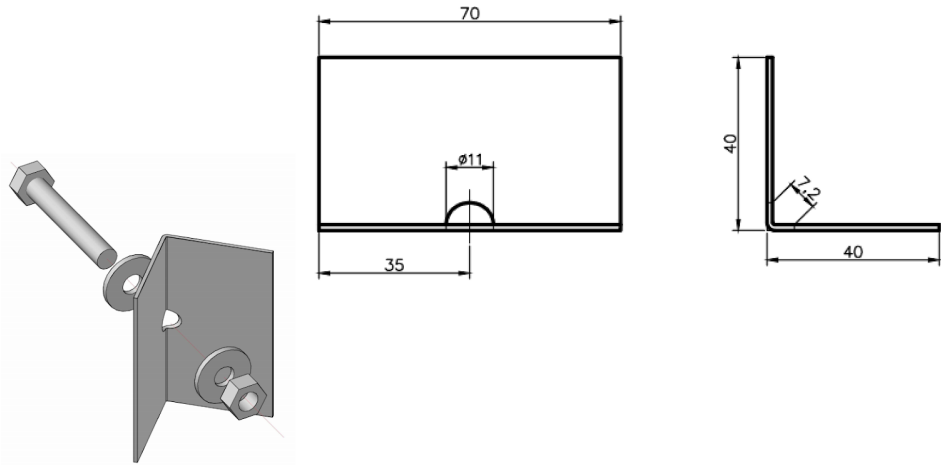


**Pieza L
70x160 mm**

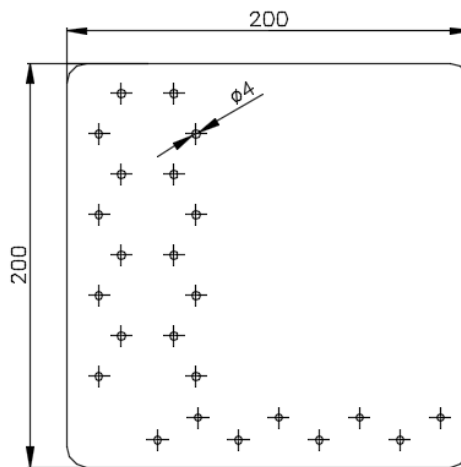


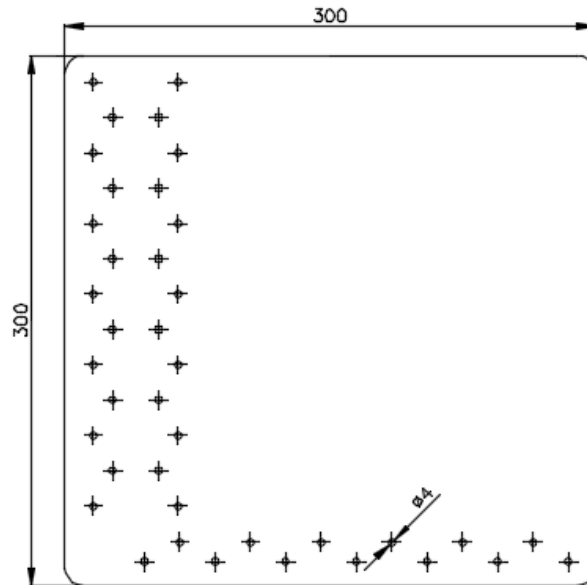
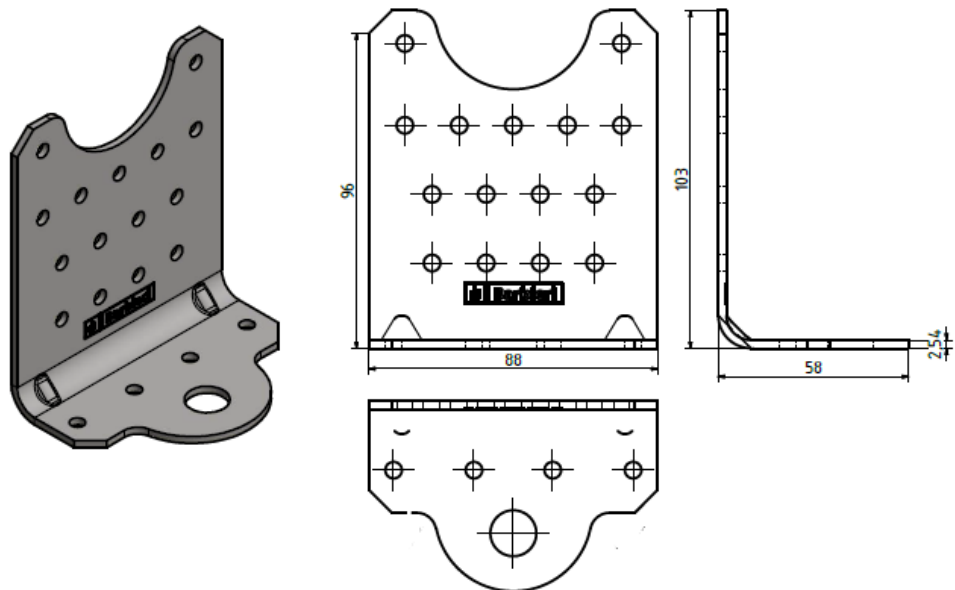
Accesorios y Fijaciones para perfiles estructurales de Steel Frame

Tensor cruz de San Andrés - L 40x40mm



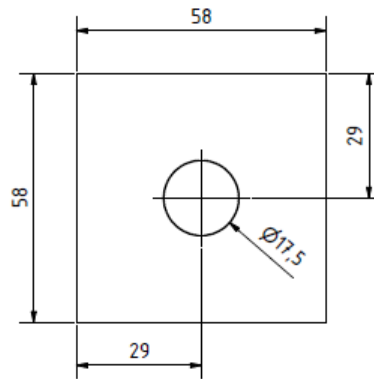
Cartela 200x200



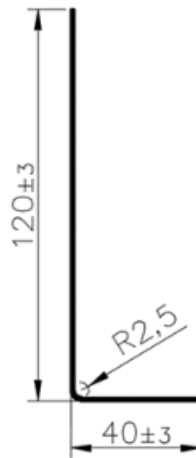
Accesorios y Fijaciones para perfiles estructurales de Steel Frame**Cartela
300x300****Anclaje
columna**

Accesorios y Fijaciones para perfiles estructurales de Steel Frame

Suplemento
anclaje



Ángulo
Encofrado
120 x 40

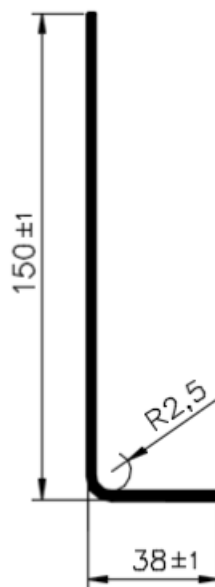


Accesorios y Fijaciones para perfiles estructurales de Steel Frame

Ángulo
Encofrado
170 x 40



Dintel L



Accesorios y Fijaciones para perfiles estructurales de Steel Frame**4. Cuadro de revisiones**

<i>Rev.</i>	<i>Fecha</i>	<i>Descripción de modificación</i>
11	09/06/19	Rebranding
12	25/11/19	Agregado de nuevos productos.
13	06/01/21	Adecuación de datos generales