

Especificación Técnica de Producto - Rev 10 - 18.02.15
Accesorios y Fijaciones

1) Generalidades

Definición:

- i) Anclaje S/HTT 14: pieza destinada a la vinculación de estructuras de perfiles de acero galvanizado (steel framing) a fundaciones.
- ii) Pieza de unión S/A 23: pieza angular destinada a la vinculación a 90° de perfiles de acero galvanizado estructurales.
- iii) Pieza L 70x160mm: Pieza angular destinada a la vinculación de perfiles PGC o PGU a estructuras de hormigón o mampostería
- iv) Pieza L 40x40mm: Pieza angular destinada al tensionado de flejes cruz de san Andrés.
- v) Cartela 200x200 y 300x300: Pieza utilizada para colocar los tornillos que vinculan una cruz de San Andrés con un montante, en el lugar donde el mismo está fijado a la platea mediante un S/HTT 14.

2) Materia prima

- i) Acero galvanizado por inmersión en caliente. Responde al grado ZAR 250 de la Norma IRAM IAS U 500-214, equivalente al Grado 33 de la ASTM A653.
- ii) Composición química del acero laminado en frío base:

Elemento	Contenido (%)
Carbono	0,20 máx.
Manganeso	0,60 máx.
Fósforo	(1)
Azufre	0,04 máx.

(1) El contenido de Fósforo es el suficiente para asegurar las propiedades

- iii) Recubrimiento:
Masa del recubrimiento:

Producto	Recubrimiento según IRAM IAS U 500-43
Anclaje S/HTT 14	Z 275
Pieza de unión S/A 23	Z 120
Pieza L 70x160mm	Z 275
Pieza L 40x40mm	Z 275
Cartela 200x200 / 300x300	Z 275

- a. El recubrimiento estándar es Z 275 (275 gr/m² de zinc en ambas caras, TST), equivalente a un espesor de 0,04 mm promedio como suma de ambas caras.
- b. El recubrimiento estándar es Z120 (120 gr/m² de zinc en ambas caras, TST), equivalente a un espesor de 0,02 mm promedio como suma de ambas caras.

iv) Características mecánicas:

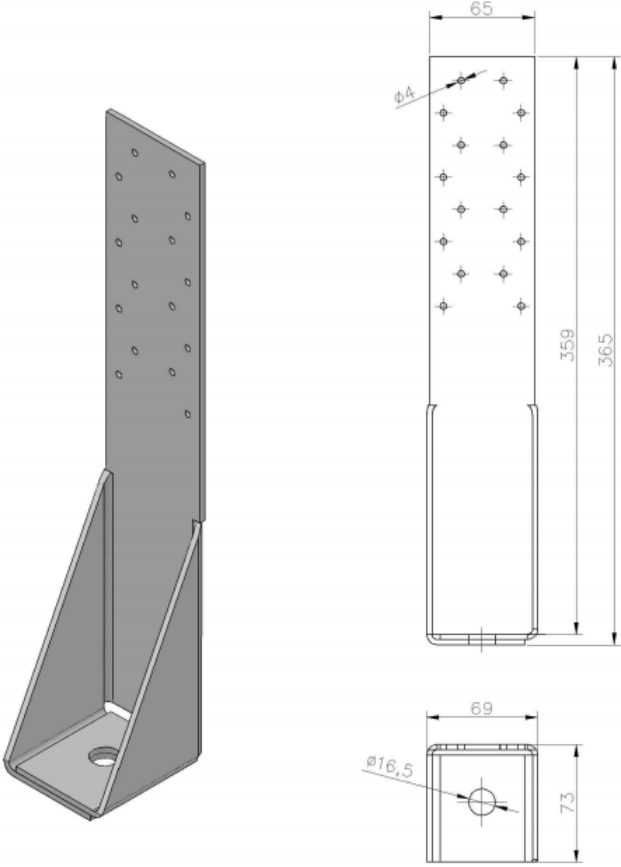
ZAR 250	Fluencia mínima (Mpa)	Resistencia a la tracción mínima (Mpa) (1)	Alargamiento a rotura (%)
	250	330	18

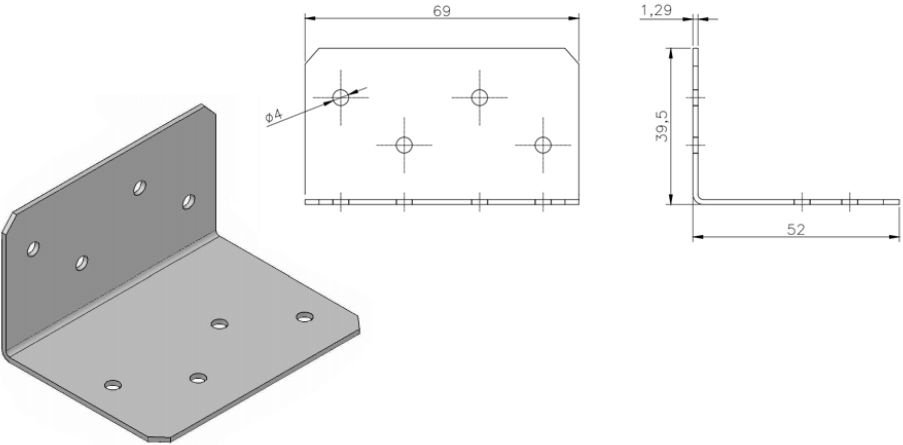
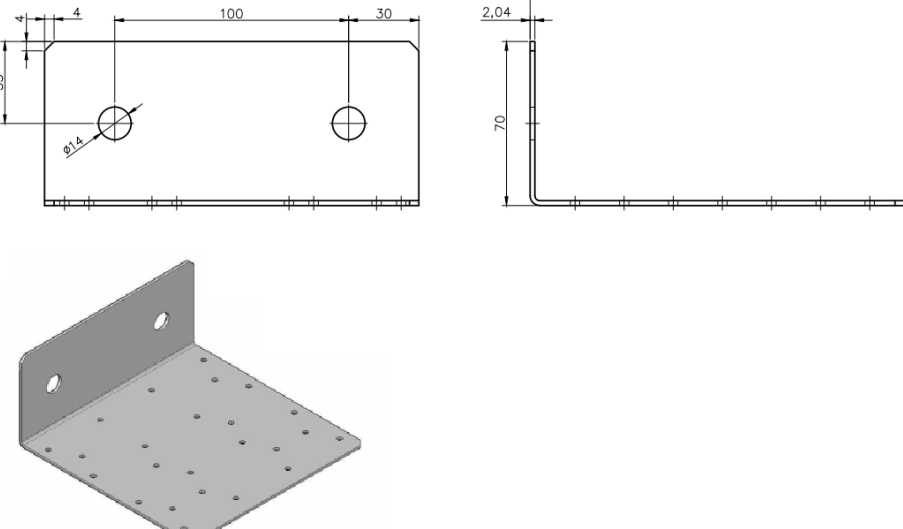
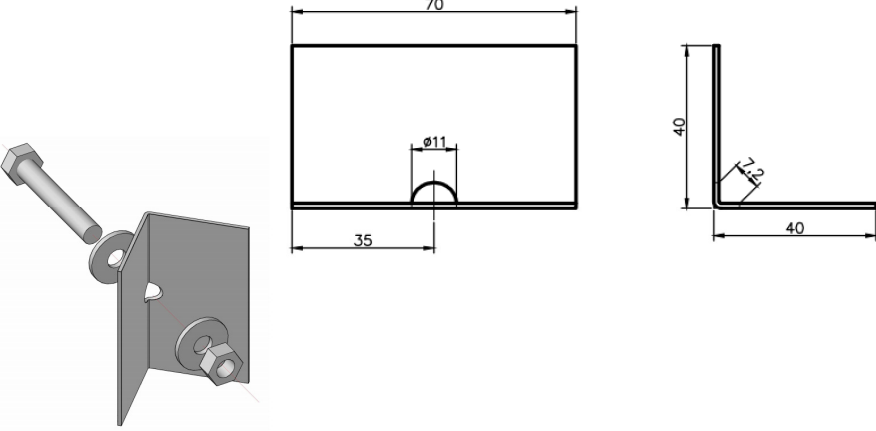
(1) A los efectos prácticos de utilización, 10 MPa equivalen a 1kg/mm²

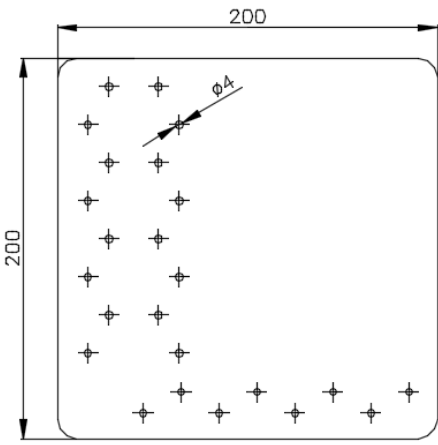
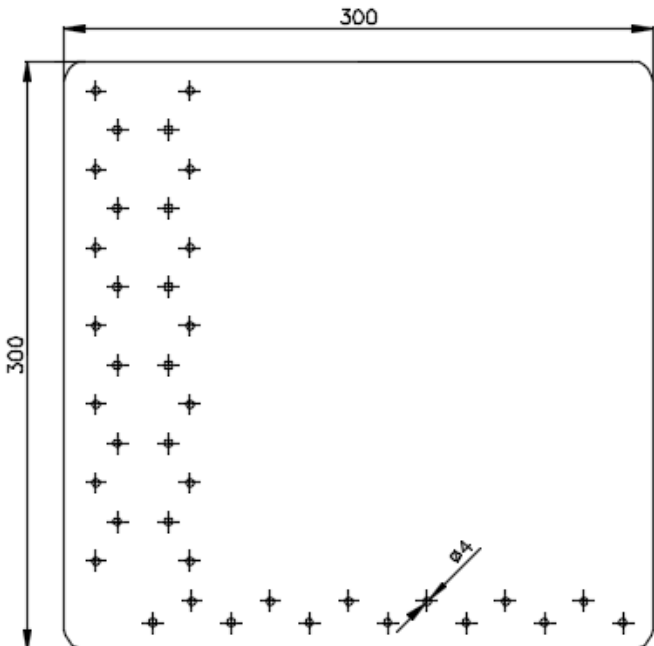
3) Espesores Standard

Producto	Espesor chapa base (mm)
Anclaje S/HTT 14	3,2
Pieza de unión S/A 23	1,25
Pieza L 70x160mm	2
Pieza L 40x40mm	3,2
Cartela 200x200 / 300x300	1,25

4) Secciones y dimensiones

Producto	Sección
S/HTT 14	

Producto	Sección
S/A 23	
Pieza L 70x160 mm	
Tensor cruz de San Andrés - L 40x40mm	

Producto	Sección
Cartela 200x200	
Cartela 300x300	

5) Tolerancias dimensionales

- i) La tolerancia en el espesor es de +/- 0,1 mm.
- ii) La tolerancia en las dimensiones es de +/- 1 mm.

6) Embalaje e identificación

Perfiles de acero para la construcción en seco | Perfiles de acero estructurales
 Herrajes para cortinas de enrollar | Persianas enrollables de PVC comunes y regulables
 Accesorios para automatización de persianas y toldos | Cielorrasos y revestimientos de
 PVC Perfilplas® | Placas acústicas y suspensiones USG®

industrias@adbarbieri.com.ar
www.adbarbieri.com.ar

Luis María Drago 1382
 Parque Ind. Almirante Brown
 1852 Burzaco. Bs. As. Argentina
 Tel/Fax: (5411) 4136.4000

- i) Las piezas se entregan en cajas de cartón corrugado. Las cantidades varían de acuerdo a lo indicado en ii).
- ii) Códigos:
- Caja de 20 unidades de Anclajes S/HTT 14: 1199999502
 - Caja de 50 unidades de Piezas de unión S/A 23: 1199999603
 - Caja de 20 unidades de Piezas L 70x160mm: 1199999510
 - Caja de 50 unidades de Piezas L40x40mm: 1199999604
 - Caja de 20 unidades de Cartelas 200x200 perforada: 1199999516
 - Caja de 20 unidades de Cartelas 300x300 perforada: 1199999517