

Especificación Técnica de Producto - V10 - 05.03.14

Piezas accesorias para el sistema de cielorraso F-530

1) Generalidades

- a) Las piezas accesorias para el montaje de cielorrasos con perfiles F-530 cumplen diversas funciones:
- i) Horquilla F-530: permite la vinculación entre el montante F-530 y el alambre galvanizado utilizado como vela. Dicha vinculación se realiza por el encastre de la horquilla en el F-530, mediante presión.
 - ii) Unión F-530: permite unir dos montantes F-530 entre sí, mediante presión, de modo de poder conformar tiras continuas.
 - iii) Clip F-530: Permite vincular al montante F-530 con el perimetral CR-2, de modo de lograr continuidad entre ambos en el perímetro del cielorraso. Se coloca a presión.
 - iv) Regulador F-530 y Regulador Doble F-530: su forma permite el pasaje del alambre galvanizado que funciona como vela, de modo de permitir regular la distancia entre la losa de hormigón o estructura de la cual se cuelga el cielorraso y el montante F-530.
 - v) Apoyo metálico F530 (Pulsera): permite la fijación entre el montante F530 y cualquier pared.

2) Materia prima

- a) Horquilla F-530:
- i) Acero galvanizado por inmersión en caliente. Responde al grado ZAR 250 de la Norma IRAM IAS U 500-214, equivalente al Grado 33 de la ASTM A653.
 - ii) Composición química del acero laminado en frío base:

Elemento	Contenido (%)
Carbono	0,20 máx.
Manganeso	0,60 máx.
Fósforo	(1)
Azufre	0,04 máx.

(1) El contenido de Fósforo es el suficiente para asegurar las propiedades

- iii) Recubrimiento:
Masa del recubrimiento: el recubrimiento estándar es Z 275 (275 gr/m² de zinc en ambas caras, TST), equivalente a un espesor de 0,04 mm promedio como suma de ambas caras ó Z120 (120 gr/m² de zinc en ambas caras, TST), equivalente a un espesor de 0,02 mm promedio como suma de ambas caras, de acuerdo a lo solicitado por el cliente.

- iv) Características mecánicas:

ZAR 250	Fluencia mínima (Mpa)	Resistencia a la tracción mínima (Mpa) (1)	Alargamiento a rotura (%)
	250	330	18

(1) A los efectos prácticos de utilización, 10 MPa equivalen a 1 kg/mm²

b) Unión F-530:

- i) Acero galvanizado por inmersión en caliente. Responde al grado ZAR 230 de la Norma IRAM IAS U 500-214, equivalente al Grado 33 de la ASTM A653.
- ii) Composición química del acero laminado en frío base:

Elemento	Contenido (%)
Carbono	0,20 máx.
Manganeso	0,50 máx.
Fósforo	(1)
Azufre	0,04 máx.

(1) El contenido de Fósforo es el suficiente para asegurar las propiedades

iii) Recubrimiento:

Masa del recubrimiento: el recubrimiento estándar es Z120 (120 gr/m² de zinc en ambas caras, TST), equivalente a aproximadamente 0,02 mm, de acuerdo a lo solicitado por el cliente.

iv) Características mecánicas:

ZAR 230	Fluencia mínima (Mpa)	Resistencia a la tracción mínima (Mpa) (1)	Alargamiento a rotura (%)
	230	310	20

(1) A los efectos prácticos de utilización, 10 MPa equivalen a 1 kg/mm²

c) Clip F-530:

- i) Acero SAE 1070 laminado en frío, templado y revenido posterior al estampado. Dureza: entre 39 y 41 HRC. Tratamiento superficial: pavonado.

d) Regulador F-530 y Regulador Doble F-530:

- i) Acero SAE 1070 laminado en frío, templado y revenido. Dureza: entre 39 y 41 HRC.

e) Apoyo metálico F530 (pulsera):

- i) Acero galvanizado por inmersión en caliente. Responde al grado ZAR 250 de la Norma IRAM IAS U 500-214, equivalente al Grado 33 de la ASTM A653.

- ii) Composición química del acero laminado en frío base:

Elemento	Contenido (%)
Carbono	0,20 máx.
Manganeso	0,60 máx.
Fósforo	(1)
Azufre	0,04 máx.

(1) El contenido de Fósforo es el suficiente para asegurar las propiedades

iii) Recubrimiento:

Masa del recubrimiento:

El recubrimiento estándar es Z 120 (120 gr/m² de zinc en ambas caras, TST), equivalente a un espesor de 0,02 mm promedio como suma de ambas caras.

iv) Características mecánicas:

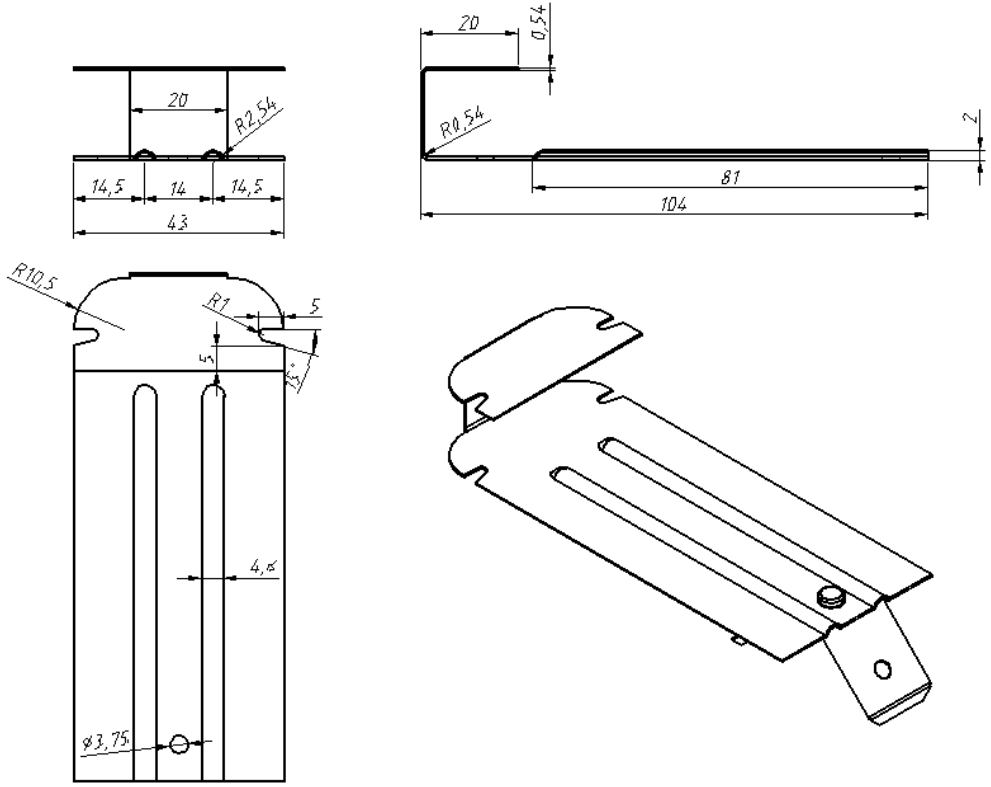
ZAR 250	Fluencia mínima (Mpa)	Resistencia a la tracción mínima (Mpa) (1)	Alargamiento a rotura (%)
	250	330	18

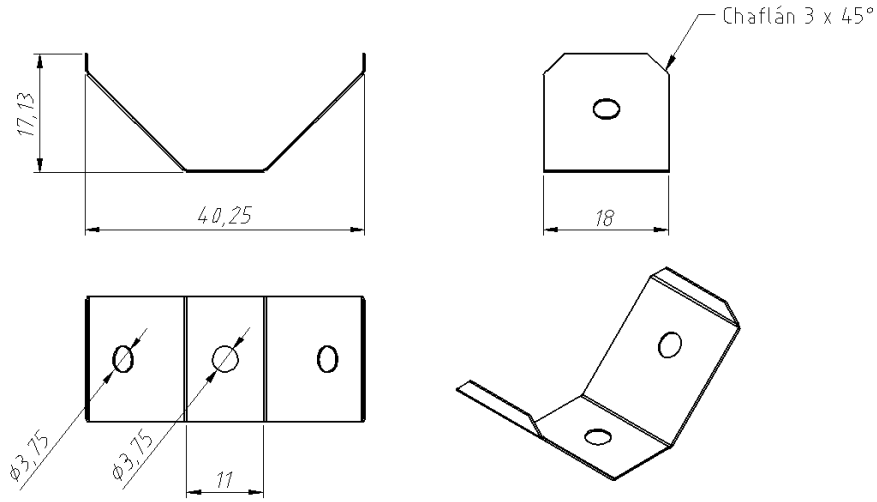
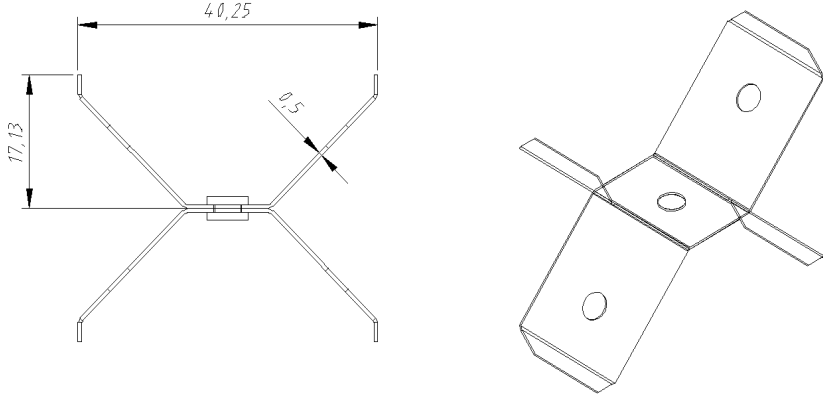
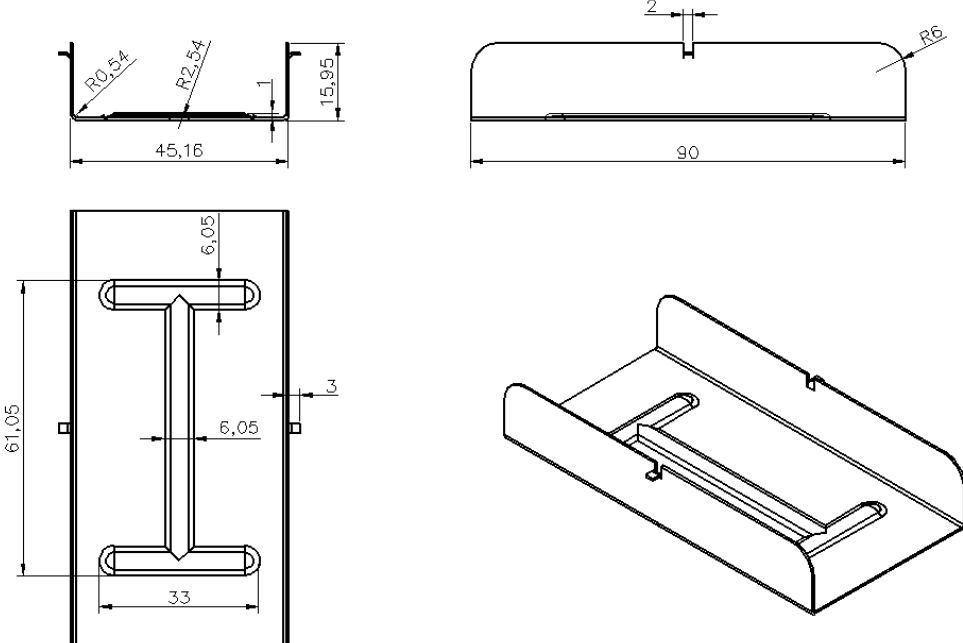
(1) A los efectos prácticos de utilización, 10 MPa equivalen a 1kg/mm²

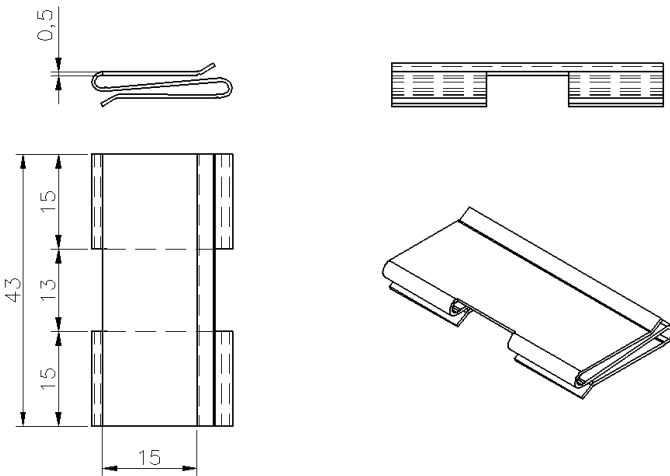
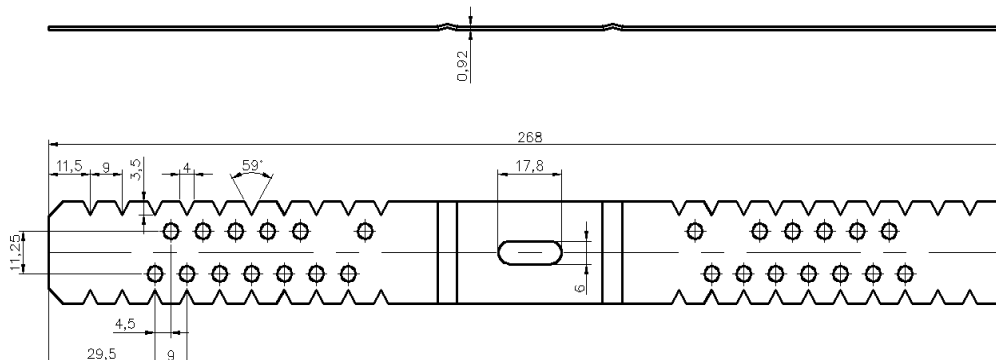
3) Espesores Standard

Producto	Espesor chapa (mm)
Horquilla F-530	0,9 (base)
Regulador Doble F-530	0,5
Unión F-530	0,5 (base)
Clip F-530	0,5
Regulador F-530	0,5
Apoyo metálico F530 (Pulsera)	0,9 (base)

4) Secciones y dimensiones

Producto	Sección
Horquilla F-530	

Regulador F-530	
Regulador Doble F-530	
Unión F-530	

<p>Clip F-530</p>	
<p>Apoyo metálico F530</p>	

5) Tolerancias dimensionales

- a) La tolerancia en el espesor es de +/- 0,1 mm.
- b) La tolerancia en las dimensiones es de +/- 1 mm.

6) Embalaje e identificación

- a) Las piezas se entregan en cajas de cartón corrugado, conteniendo 50 unidades.