

Steel Frame

PERFIS ESTRUTURAIS
GALVANIZADOS



 **BARBIERI**

VANTAGENS

de construir com **Steel Frame®**



FÁCIL DE INSTALAR

As passagens das instalações podem ser realizadas através dos furos nas almas.



RÁPIDO DE CONSTRUIR

O tempo de construção é reduzido a um terço correspondente a uma construção de alvenaria.



EFICIÊNCIA ENERGÉTICA

Construções com perfis Steel Frame® economizam até 60% de energia de aquecimento e ar condicionado.



DESENHO FLEXÍVEL

Permite construir todos os tipos de projetos: residências, fachadas, edifícios comerciais etc.



RECICLÁVEL

O perfil de aço galvanizado Steel Frame® é 100% reciclável.



DURÁVEL

Os Perfis Steel Frame® garantem uma vida útil igual ou superior à construção de alvenaria.

CARACTERÍSTICAS

físicas da sessão



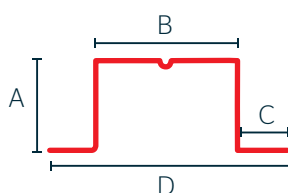
CARACTERÍSTICAS TÉCNICAS DO AÇO BASE

Grau ZAR 230 da Norma ABNT NBR 7008-3:

Tensão de escoamento mínima 230 MPa.

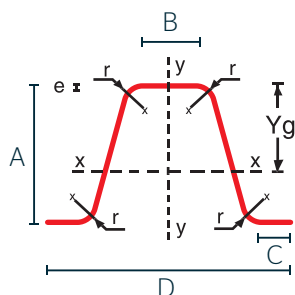
Revestimento galvanizado: Z275 = 275 gr/m²

(Z350 = 350 gr/m² para atendimento em regiões litorâneas)



PERFIL CARTOLA / RIPA^(*)

alma	aba	largura		espessura	
A	B	C	D	0,80	
20	30	12	54	●	



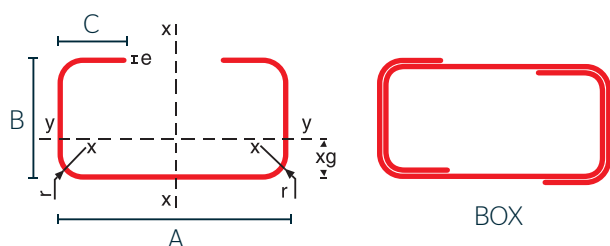
PERFIL PGO

alma	aba	largura		espessura	
A	B	C	D	0,95	1,25
37	31	13	106	●	●

Os perfis Steel Frame são fabricados através de um sistema de rastreabilidade relacionando o número do lote impresso em cada perfil ao número da bobina do aço base. Cada bobina possui um certificado de qualidade do fornecedor sendo possível conhecer as características mecânicas e de revestimento dos perfis

(*) Perfis fabricados e certificados conforme norma ABNT NBR 16.970:2022, ABNT 15.253:2014

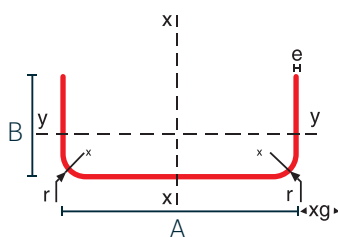
Trabalhamos com espessuras maiores sob encomenda.



MONTANTE PERFIL UE^(*)

alma	aba	guia	espessura				
			0,80	0,95	1,25	1,55	2,05
A	B	C					
61,5	40	12	•	•			
70	40	12	•	•			
90	40	12	•	•	•		
100	40	12		•	•		
140	40	12		•	•		
150	40	12		•	•		
200	40	12		•	•	•	
250	40	12				•	•
300	40	12				•	•

Os perfis UE são fabricados com abas desiguais para permitir a formação de seções "box" ou em caixa, caso necessário, também fabricamos perfis com abas iguais sob encomenda.

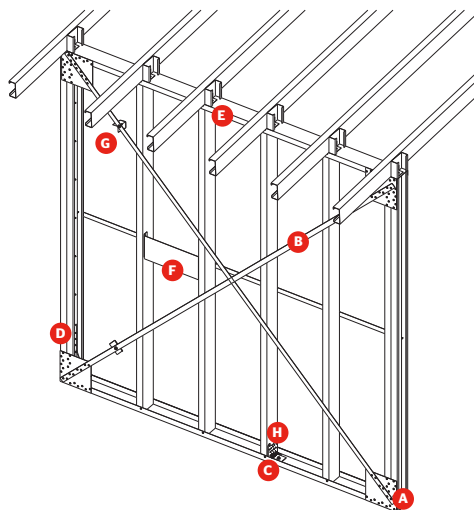


GUÍA PERFIL U^(*)

alma	aba	espessura				
		0.80	0,95	1,25	1,55	2.05
A	B					
61,5	25	•	•			
70	39	•	•			
90	39	•	•	•		
100	39		•	•		
140	39		•	•		
150	39		•	•		
200	39		•	•	•	
250	39				•	•
300	39					•

ACESSÓRIOS

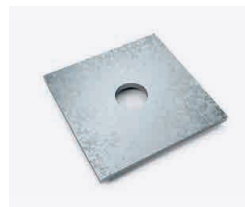
do sistema construtivo **Steel Frame**



A Chapa gusset



B Fita de contraventamento



C Arruela de ancoragem



D Ancoragem HTT14



E S-A 23



F Reforço metálico



G Tensor para fita de contraventamento



H Conector de coluna

|| BARBIERI



adbarbieri.com

A Barbieri reserva-se o direito de alterar as informações deste catálogo sem aviso prévio.

FCB 0901-0002-R00 Folheto Steel Frame Barbieri do Brasil



ASSOCIAÇÃO
BRASILEIRA
DE NORMAS
TÉCNICAS



PRODUCTO
Y EMBALAJE
RECICLABLES



ABNT NBR 16.970/2022, ABNT 15.253/2014

EMPRESA COM SISTEMA DE GESTÃO
CERTIFICADO POR DNV GL
= ISO 9001-ISO 14001 =

