

Steel Frame

PERFIS ESTRUTURAIS
GALVANIZADOS



 **BARBIERI**

VANTAGENS

de construir com **Steel Frame®**



FÁCIL DE INSTALAR

As passagens das instalações podem ser realizadas através dos furos nas almas.



RÁPIDO DE CONSTRUIR

O tempo de construção é reduzido a um terço correspondente a uma construção de alvenaria.



EFICIÊNCIA ENERGÉTICA

Construções com perfis Steel Frame® economizam até 60% de energia de aquecimento e ar condicionado.



DESENHO FLEXÍVEL

Permite construir todos os tipos de projetos: residências, fachadas, edifícios comerciais etc.



RECICLÁVEL

O perfil de aço galvanizado Steel Frame® é 100% reciclável.



DURÁVEL

Os Perfis Steel Frame® garantem uma vida útil igual ou superior à construção de alvenaria.

CARACTERÍSTICAS

físicas da sessão



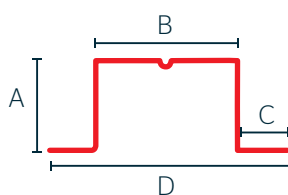
CARACTERÍSTICAS TÉCNICAS DO AÇO BASE

Grau ZAR 230 da Norma ABNT NBR 7008-3:

Tensão de escoamento mínima 230 MPa.

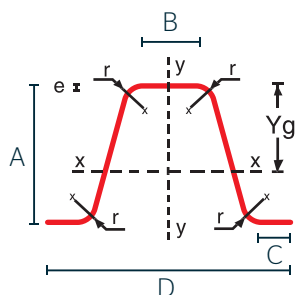
Revestimento galvanizado: Z275 = 275 gr/m²

(Z350 = 350 gr/m² para atendimento em regiões litorâneas)



PERFIL CARTOLA / RIPA^(*)

| alma | aba | largura | | espessura | |
|------|-----|---------|----|-----------|--|
| A | B | C | D | 0,80 | |
| 20 | 30 | 12 | 54 | ● | |



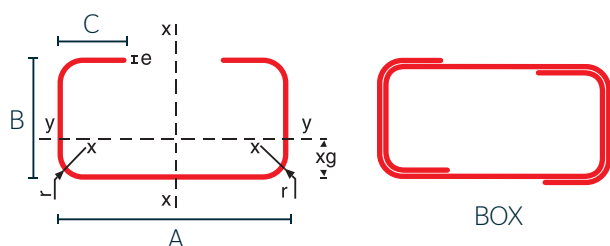
PERFIL PGO

| alma | aba | largura | | espessura | |
|------|-----|---------|-----|-----------|------|
| A | B | C | D | 0,95 | 1,25 |
| 37 | 31 | 13 | 106 | ● | ● |

Os perfis Steel Frame são fabricados através de um sistema de rastreabilidade relacionando o número do lote impresso em cada perfil ao número da bobina do aço base. Cada bobina possui um certificado de qualidade do fornecedor sendo possível conhecer as características mecânicas e de revestimento dos perfis

(*) Perfis fabricados e certificados conforme norma ABNT NBR 16.970:2022, ABNT 15.253:2014

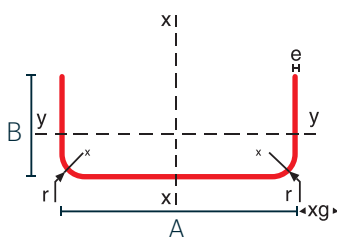
Trabalhamos com espessuras maiores sob encomenda.



MONTANTE PERFIL UE[®]

| alma | aba | guia | espessura | | | | |
|------|-----|------|-----------|------|------|------|------|
| | | | 0,80 | 0,95 | 1,25 | 1,55 | 2,05 |
| A | B | C | | | | | |
| 61,5 | 40 | 12 | • | • | | | |
| 70 | 40 | 12 | • | • | | | |
| 90 | 40 | 12 | • | • | • | | |
| 100 | 40 | 12 | | • | • | | |
| 140 | 40 | 12 | | • | • | | |
| 150 | 40 | 12 | | • | • | | |
| 200 | 40 | 12 | | • | • | • | |
| 250 | 40 | 12 | | | | • | • |
| 300 | 40 | 12 | | | | • | • |

Os perfis UE são fabricados com abas desiguais para permitir a formação de seções "box" ou em caixa, caso necessário, também fabricamos perfis com abas iguais sob encomenda.

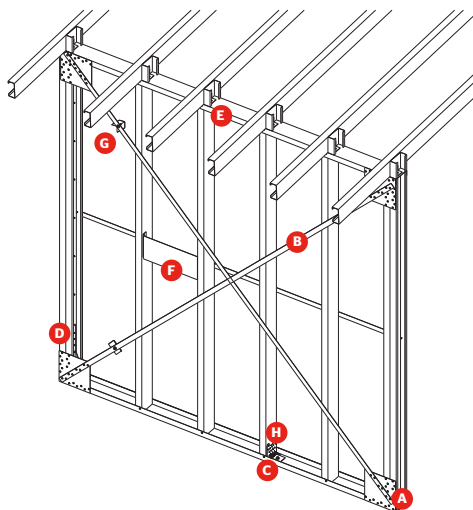


GUÍA PERFIL U[®]

| alma | aba | espessura | | | | |
|------|-----|-----------|------|------|------|------|
| | | 0.80 | 0,95 | 1,25 | 1,55 | 2.05 |
| A | B | | | | | |
| 61,5 | 25 | • | • | | | |
| 70 | 39 | • | • | | | |
| 90 | 39 | • | • | • | | |
| 100 | 39 | | • | • | | |
| 140 | 39 | | • | • | | |
| 150 | 39 | | • | • | | |
| 200 | 39 | | • | • | • | |
| 250 | 39 | | | | • | • |
| 300 | 39 | | | | | • |

ACESSÓRIOS

do sistema construtivo **Steel Frame**



A Chapa gusset



B Fita de contraventamento



C Arruela de ancoragem



D Ancoragem HTT14



E S-A 23



F Reforço metálico



G Tensor para fita de contraventamento



H Conector de coluna

BARBIERI



adbarbieri.com

A Barbieri reserva-se o direito de alterar as informações deste catálogo sem aviso prévio.

FCB 0901-0002-R02 Folheto Steel Frame Barbieri do Brasil



PRODUCTO
Y EMBALAJE
RECICLABLES



EMPRESA COM SISTEMA DE GESTÃO
CERTIFICADO POR DNV GL
= ISO 9001-ISO 14001 =

